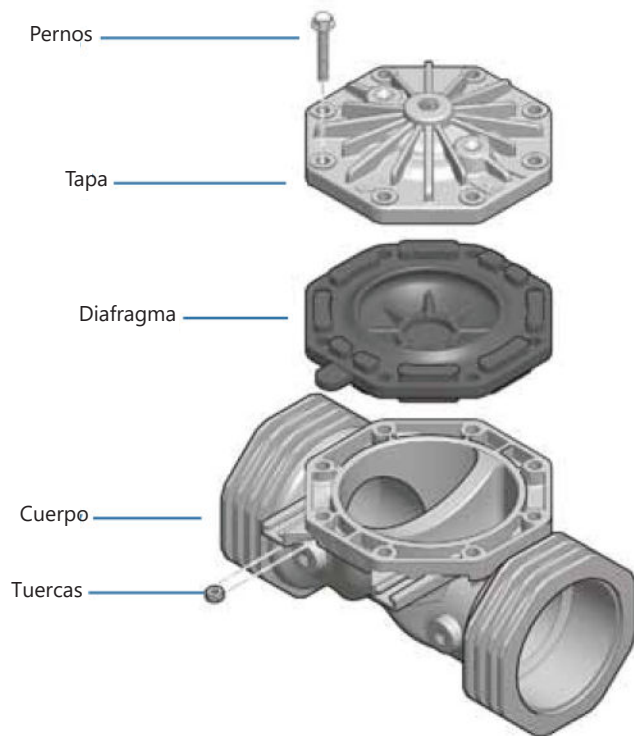


Válvulas de Control Hidráulico AMI

- **Tapa:** Presenta un diseño resistente con refuerzos estructurales, fabricada en nylon reforzado con fibra de vidrio.
- **Diafragma:** Sin resorte, lo que garantiza una distribución uniforme de la presión en el área de sellado. Esto evita la deformación del diafragma y asegura un funcionamiento prolongado sin necesidad de mantenimiento.
- **Cuerpo:** Fabricado en nylon reforzado con fibra de vidrio.
- **Sujetadores:** Tuercas autoretenidas de acero cromado y pernos hexagonales de acero inoxidable, que permiten un fácil acceso y son resistentes a la corrosión.

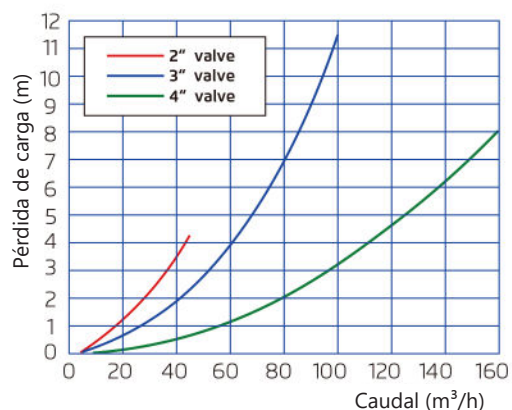


Especificaciones técnicas

		2"	3"	4"
Conexiones disponibles	Roscada	●	●	
	Bridada		●	●
Rango de caudal (m ³ /h)		40 (*)	70 (*)	110(*)
Presión mínima de funcionamiento (Bar)		0,5		
Presión máxima de funcionamiento (Bar)		10		
Temperatura máxima del agua (°C)		70		

*La pérdida de carga es de 0,5 bar bajo estas condiciones de caudal.

Diagrama de flujo



Características y beneficios principales

- **Válvula con diseño exclusivo**, sin partes metálicas expuestas al fluido.
- **Cuerpo y tapa de válvula fabricados en nylon reforzado con fibra de vidrio.**
- **Flujo optimizado** con mínima pérdida de carga.
- **Válvula simple** y confiable de tres piezas: cuerpo, tapa y diafragma exclusivo.
- **Distribución uniforme de la presión** en el área de sellado, evita la deformación del diafragma y garantiza un funcionamiento sin mantenimiento.
- **Opera de forma suave** en un amplio rango de presión y caudal, evitando ruidos y vibraciones.
- **Funciona con presión de línea muy baja.**

Válvulas de Control Hidráulico AMI

Modelos disponibles en Sure Rain



Válvula hidráulica básica, plástica AMI

Código: VAGR004550.00012

Código: VAGR004550.00023



Válvula hidráulica básica, plástica AMI

Código: VAGR004550.00033

Código: VAGR004550.00044



Válvula hidráulica básica, plástica, con válvula de bronce de tres vías para apertura y cierre AMI

Código: VAGR004560.0001

Código: VAGR004560.0002



Válvula hidráulica básica, plástica, con válvula de bronce de tres vías para apertura y cierre AMI

Código: VAGR004560.0003

Código: VAGR004560.0004



Válvula hidráulica básica, plástica, con válvula de bronce de tres vías para apertura y cierre y piloto reductor de presión AMI

Código: VAGR004562.0001

Código: VAGR004562.0002

Válvulas de Control Hidráulico AMI

Modelos disponibles en Sure Rain



Válvula hidráulica básica, plástica, con válvula de bronce de tres vías para apertura y cierre y piloto reductor de presión AMI

Código: VAGR004562.0003

Código: VAGR004562.0004



Válvula hidráulica básica, plástica, con piloto reductor y amplificador de presión para comando a distancia AMI

Código: VAGR004566.0001

Código: VAGR004566.0002



Válvula hidráulica básica, plástica, con piloto reductor y amplificador de presión para comando a distancia AMI

Código: VAGR004566.0003

Código: VAGR004566.0004



Válvula hidráulica básica plástica, con solenoide de 3 vías (24 VAC) para apertura y cierre AMI

Código: VAGR004561.0001

Código: VAGR004561.0002



Válvula hidráulica básica plástica, con solenoide de 3 vías (24 VAC) para apertura y cierre AMI

Código: VAGR004561.0001

Código: VAGR004561.0002