

Válvulas de Control Hidráulico AMA

- **Tapa:** Construcción robusta que soporta condiciones de uso exigentes.
- **Resorte de cierre auxiliar:** Fabricado en acero inoxidable de alta calidad, garantiza baja presión de apertura y un cierre seguro.
- **Conjunto de tapón (FST – Flexible Super Travel):** Sistema unificado que incluye tapón guiado de largo recorrido, diafragma con soporte periférico, y piezas reemplazables (diafragma y sello).
- **Cuerpo:** Nylon reforzado con fibra de vidrio, diseñado para soportar condiciones exigentes.
- **Diseño de paso total,** que permite alto caudal con mínima pérdida de presión.



Especificaciones técnicas

		2"	3"	3"L	4"
Conexiones disponibles	Roscada	●	●		
	Bridada		●	●	●
Rango de caudal (m ³ /h)		35 (*)	70 (*)	140 (*)	
Presión mínima de funcionamiento (Bar)		0,5			
Presión máxima de funcionamiento (Bar)		10			
Temperatura máxima del agua (°C)		70			

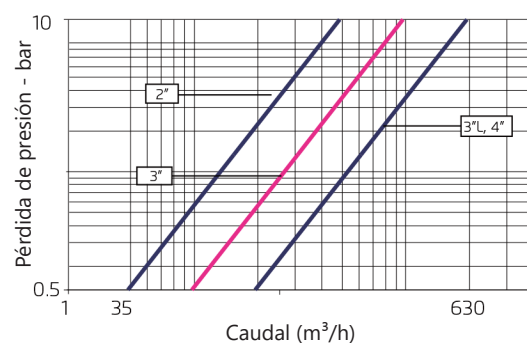
*La pérdida de carga es de 0,5 bar bajo estas condiciones de caudal.

Dimensiones

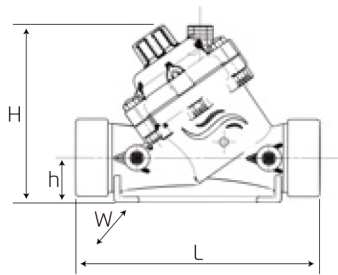
Código	Dimensiones	L	H	h	W
4580.000F	2"F BSPT	230	173	40	97
4580.000H	3"F BSPT	298	199	55	135
4580.F00H	3" Flange	308	244	100	200
4580.F0HL	3"L Flange	308	317	100	200
4580.F00I	4" Flange	350	329	112	224

*Las dimensiones L, H, h y W están expresadas en milímetros (mm).

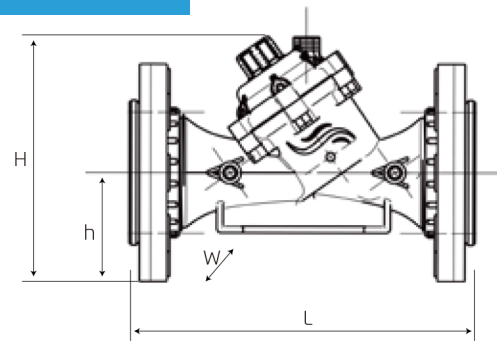
Diagrama de flujo



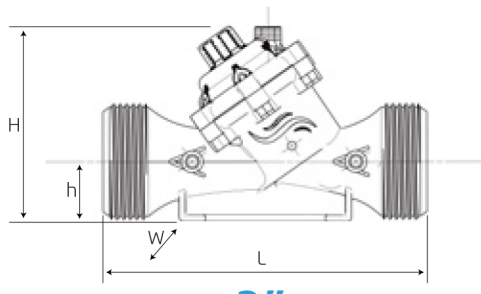
Válvulas de Control Hidráulico AMA



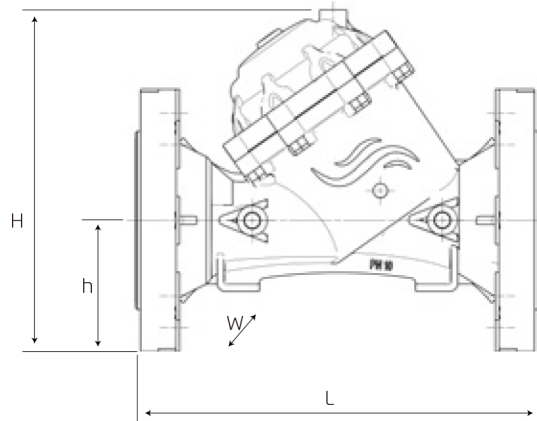
2"



3" Bridada



3"



3" L, 4" Bridada

Características y beneficios principales

- El diseño y la construcción de la válvula en nylon reforzado con fibra de vidrio le permiten soportar condiciones de servicio exigentes.
- El diseño de paso total proporciona una capacidad de flujo muy alta con una pérdida de presión mínima.
- Su diseño simple y con pocas piezas garantiza una fácil inspección y mantenimiento.
- Bajos requisitos de presión de operación.
- Las conexiones finales versátiles permiten la combinación de diferentes tamaños y tipos de conexión (rosca hembra-bridas).
- Válvula protegida contra rayos UV y daños por congelamiento.

Válvulas de Control Hidráulico AMA

Modelos disponibles en Sure Rain



Válvula hidráulica básica, plástica AMA

Código: VAGR004580.000F2

Código: VAGR004580.000H3



Válvula hidráulica básica, plástica, AMA

Código: VAGR004580.F00H3

Código: VAGR004580.F00I4



Válvula hidráulica básica, plástica, con válvula de bronce de tres vías para apertura y cierre AMA

Código: VAGR004590.000F

Código: VAGR004590.000H



Válvula hidráulica básica, plástica, con válvula de bronce de tres vías para apertura y cierre AMA

Código: VAGR004590.F00H

Código: VAGR004590.F00I



Válvula hidráulica básica, plástica, con válvula de bronce de tres vías para apertura y cierre y piloto reductor de presión AMA

Código: VAGR004592.000F

Código: VAGR004592.000H

Válvulas de Control Hidráulico AMA

Modelos disponibles en Sure Rain



Válvula hidráulica básica, plástica, con válvula de bronce de tres vías para apertura y cierre y piloto reductor de presión AMA

Código: VAGR004592.F00H

Código: VAGR004592.F00I



Válvula hidráulica básica, plástica, con piloto reductor y amplificador de presión para comando a distancia AMA

Código: VAGR004596.000F

Código: VAGR004596.000H



Válvula hidráulica básica, plástica, con piloto reductor y amplificador de presión para comando a distancia AMA

Código: VAGR004596.F00H

Código: VAGR004596.F00I



Válvula hidráulica básica plástica, con solenoide de 3 vías (24 VAC) para apertura y cierre AMA

Código: VAGR004591.000F

Código: VAGR004591.000H



Válvula hidráulica básica plástica, con solenoide de 3 vías (24 VAC) para apertura y cierre AMA

Código: VAGR004591.F00H

Código: VAGR004591.F00I