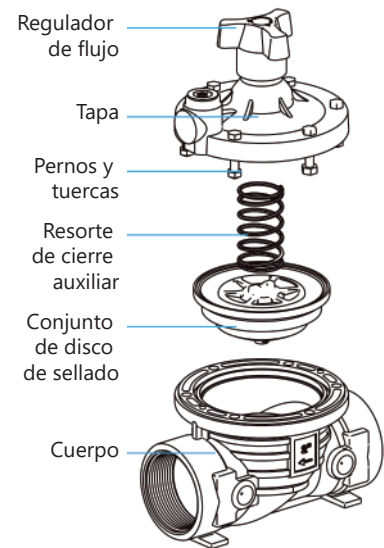


# Válvulas de control hidráulico ADI

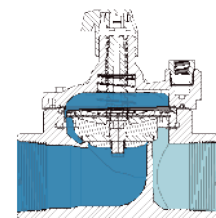
- **Tapa:** diseño simple y liviano que permite inspección y mantenimiento rápido, sin necesidad de desmontaje.
- **Resorte de cierre auxiliar:** un solo resorte cubre todo el rango de operación, garantizando baja presión de apertura y cierre seguro.
- **Conjunto de disco de sellado:** compuesto por un diafragma flexible, equilibrado y con soporte periférico, junto con un tapón guiado robusto con superficie de sellado elastomérica.
- **Cuerpo:** fabricado en nylon reforzado con fibra de vidrio, diseñado para resistir condiciones de servicio exigentes, cavitación y agentes químicos.



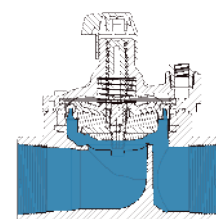
## Especificaciones técnicas

		2"
Conexiones disponibles	Roscada	●
Rango de caudal (m <sup>3</sup> /h)		35 (*)
Presión mínima de operación (bar)		0,7
Presión máxima de operación (bar)		10

\*La pérdida de carga es de 0,5 bar bajo estas condiciones de caudal.

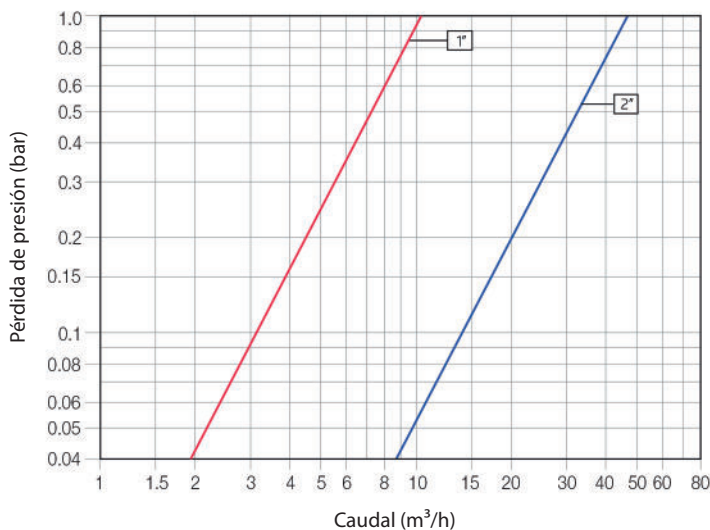


⇨  
Cerrada

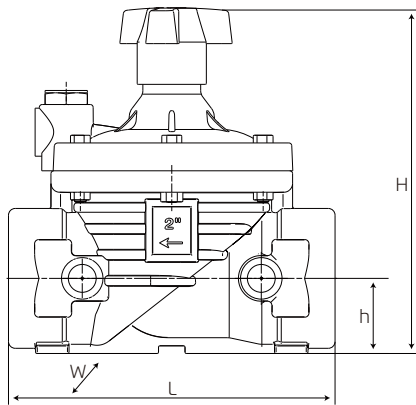


⇨  
Abierta

## Diagrama de flujo



# Válvulas de control hidráulico ADI



## Dimensiones

Código	Dimensiones	L	H	h	W
4536.000F	2"F BSPT	170	190	38	125

\*Las dimensiones L, H, h y W están expresadas en milímetros (mm).

## Características y beneficios principales

- **Diseño y construcción de válvula duraderos** de grado industrial con nylon reforzado con fibra de vidrio para soportar duras condiciones de servicio.
- **Menos piezas**, diseño de estructura simple, fácil instalación y mantenimiento.
- **Manija enchufable**, proporciona un ajuste preciso del caudal.
- **Baja presión de apertura y funcionamiento.**
- **Regulación de presión precisa y estable.**

# Válvulas de control hidráulico ADI

## Modelos disponibles en Sure Rain



**Válvula hidráulica básica, plástica ADI**

Código: VAGR004520.000F2



**Válvula hidráulica básica, plástica, con válvula de bronce de tres vías para apertura y cierre ADI**

Código: VAGR004530.000F



**Válvula hidráulica básica, plástica, con válvula de bronce de tres vías para apertura y cierre con piloto reductor de presión ADI**

Código: VAGR004532.000F



**Válvula hidráulica básica plástica, con solenoide de 3 vías (24 VAC) para apertura y cierre ADI**

Código: VAGR004531.000F



**Válvula hidráulica básica plástica, con piloto reductor y amplificador de presión para comando a distancia.**

Código: VAGR004536.000F